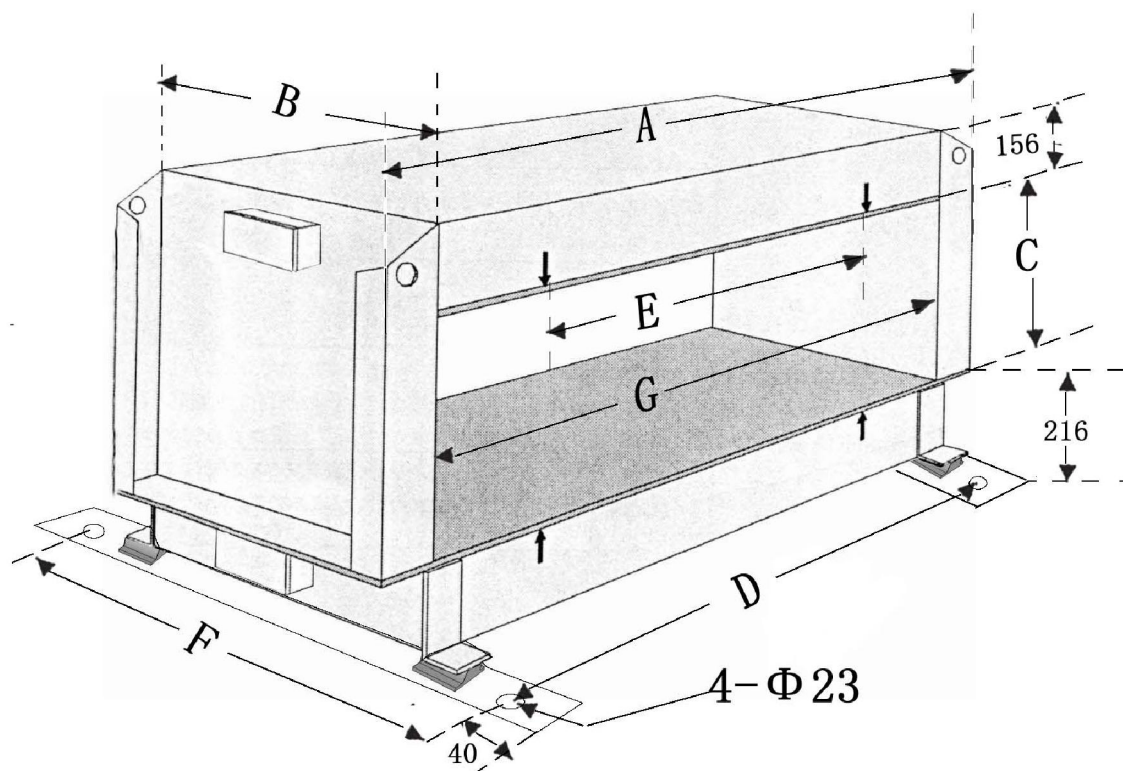


510 系列分体式传感器规格及外型尺寸



产品规格: STT510F- $\boxed{E} \times \boxed{C}$

单位: mm

C \ E	C													A	D	G
	40	60	80	100	150	200	250	300	350	400	450	500	600			
200														700	520	496
300														800	620	596
400														900	720	696
500														1000	820	796
650														1150	970	946
800														1300	1120	1096
1000														1500	1320	1296
1200														1700	1520	1496
1400														1900	1720	1696
B	380			450				600								
F	680			750				900								

E: 窗口有效宽度 C: 窗口高度 D、F: 安装尺寸 G: 窗口总宽度